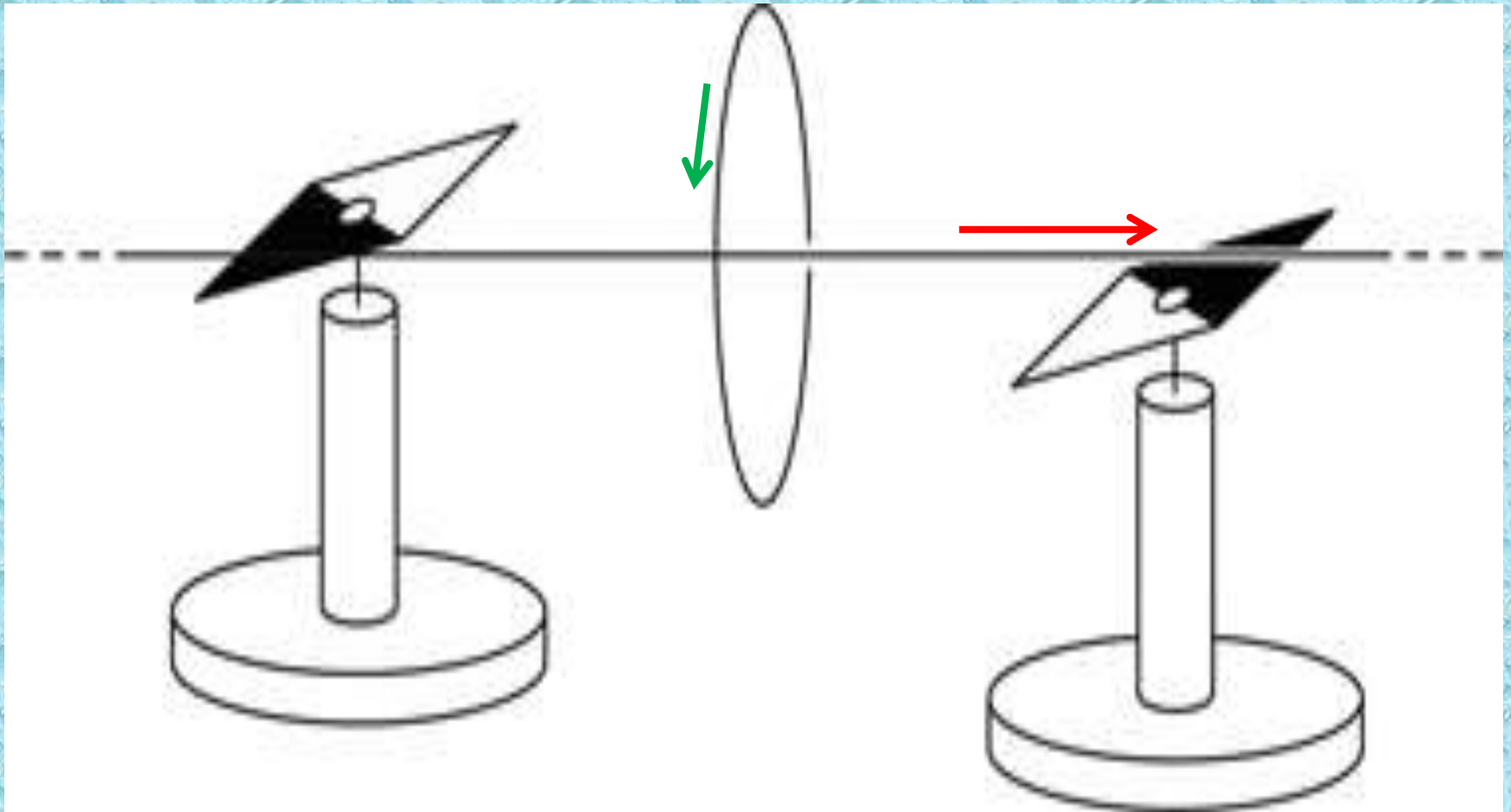


Fyzika 4.B

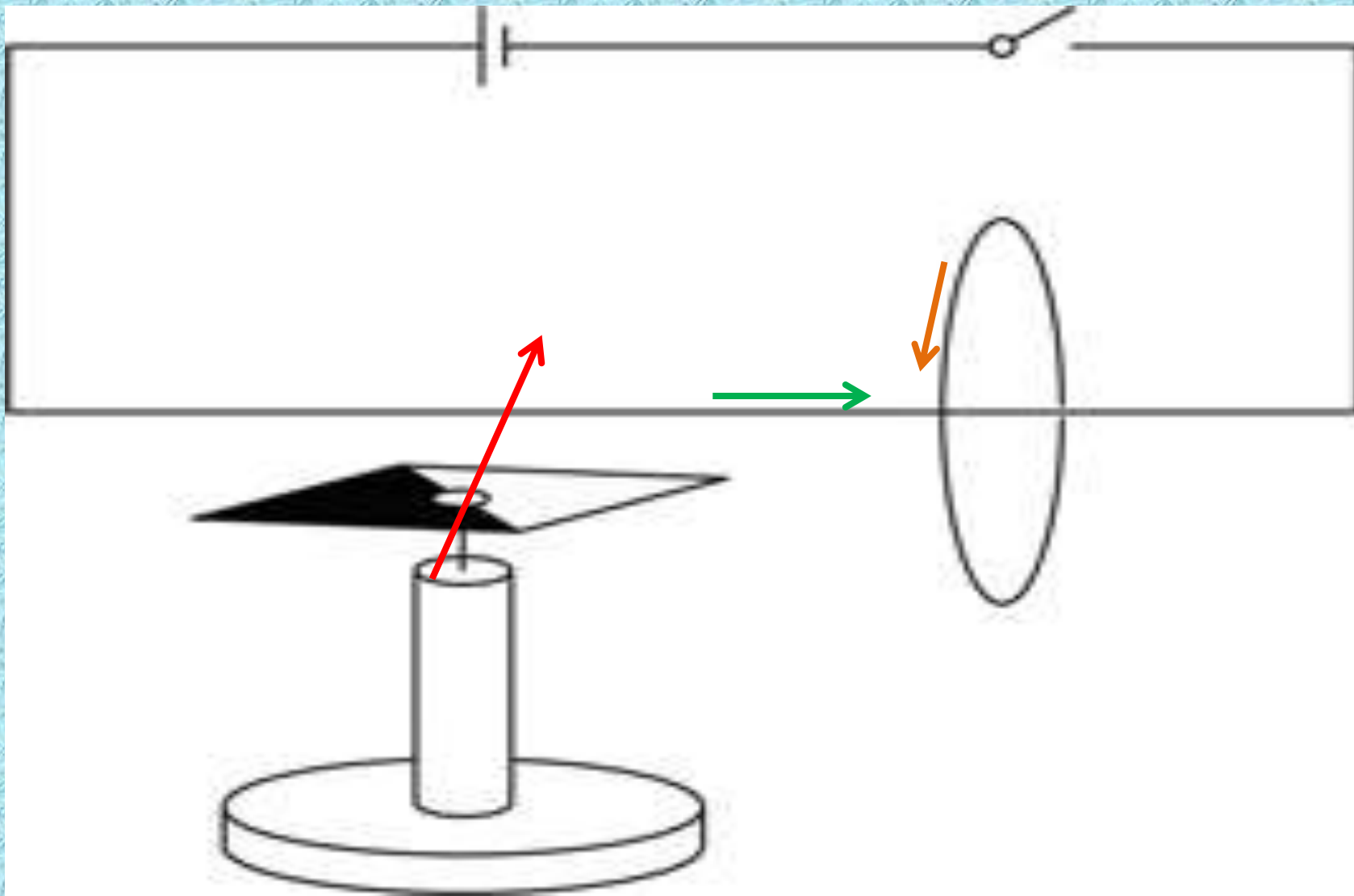
7. hodina

Řešení příkladů

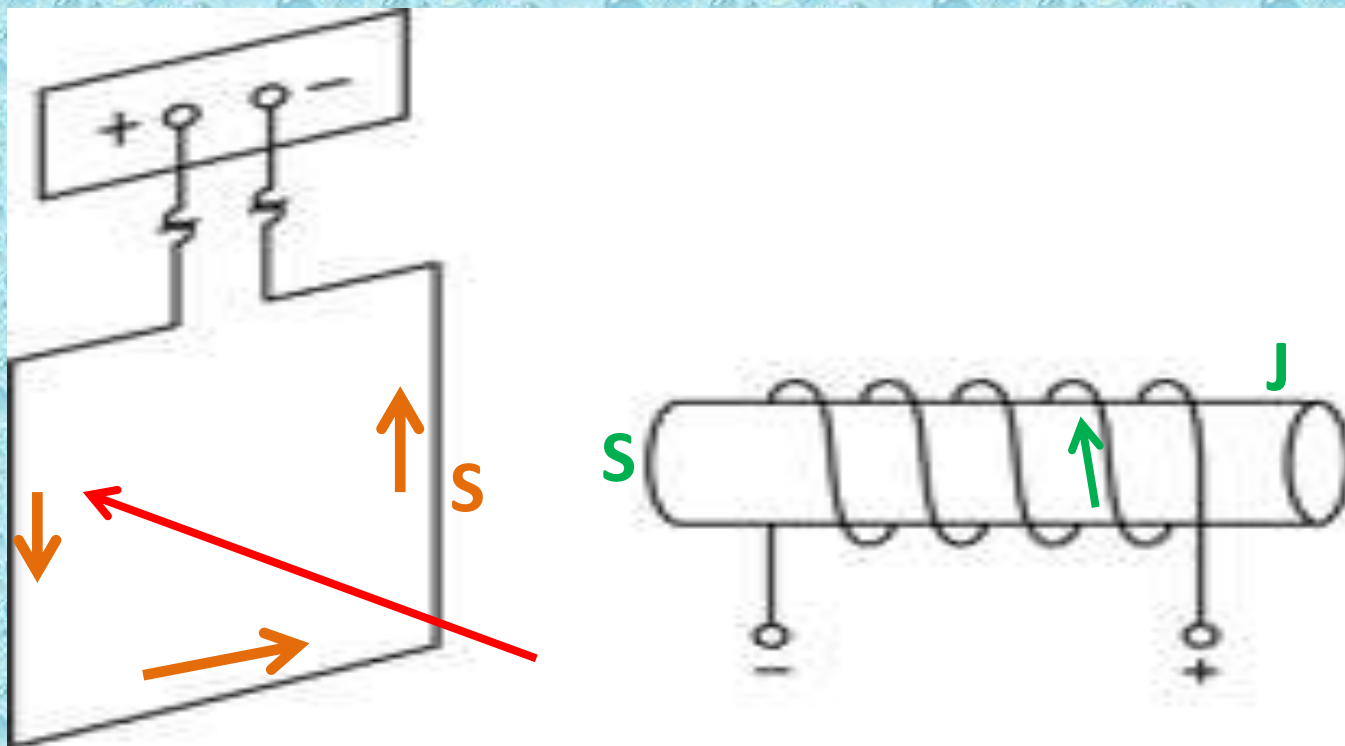
1. Určete směr elektrického proudu



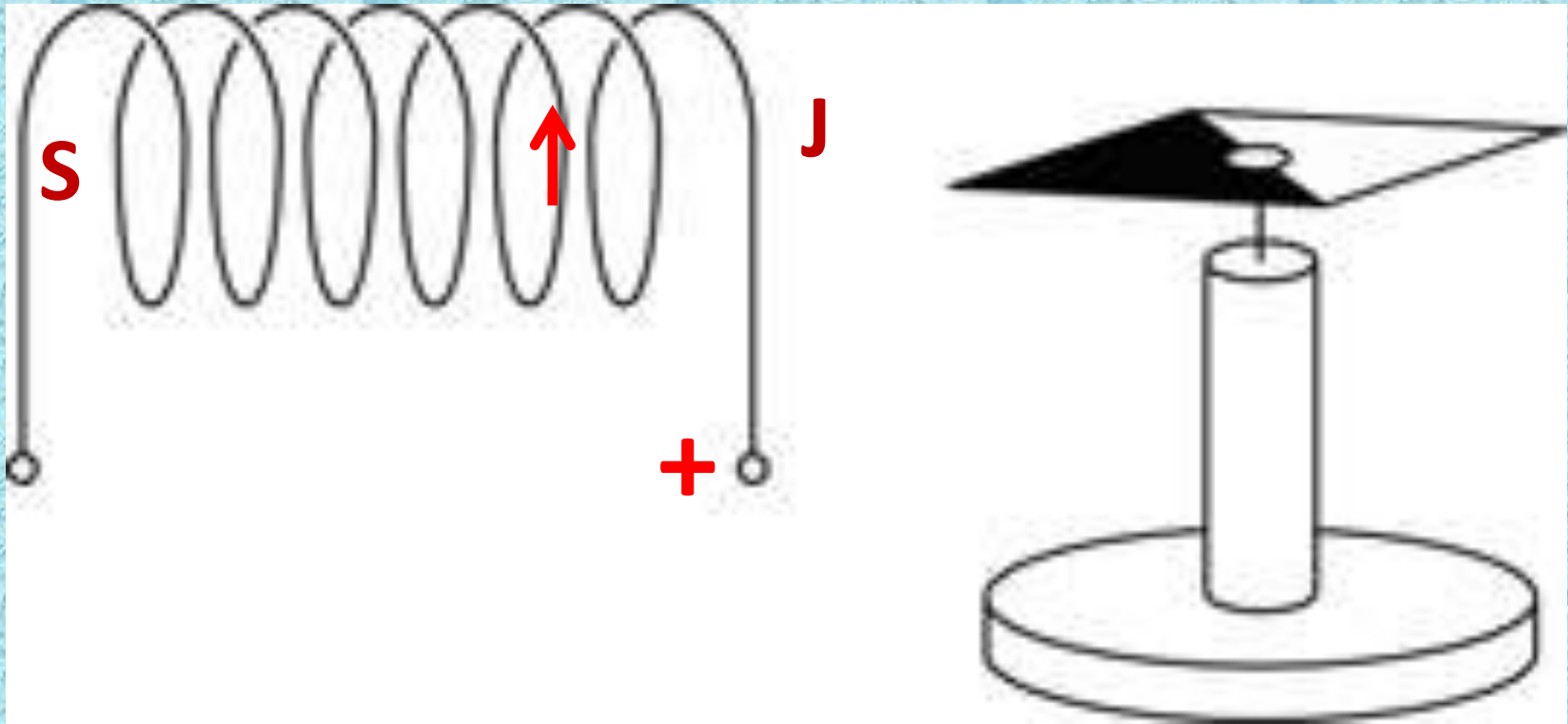
Určete vychýlení magnetky



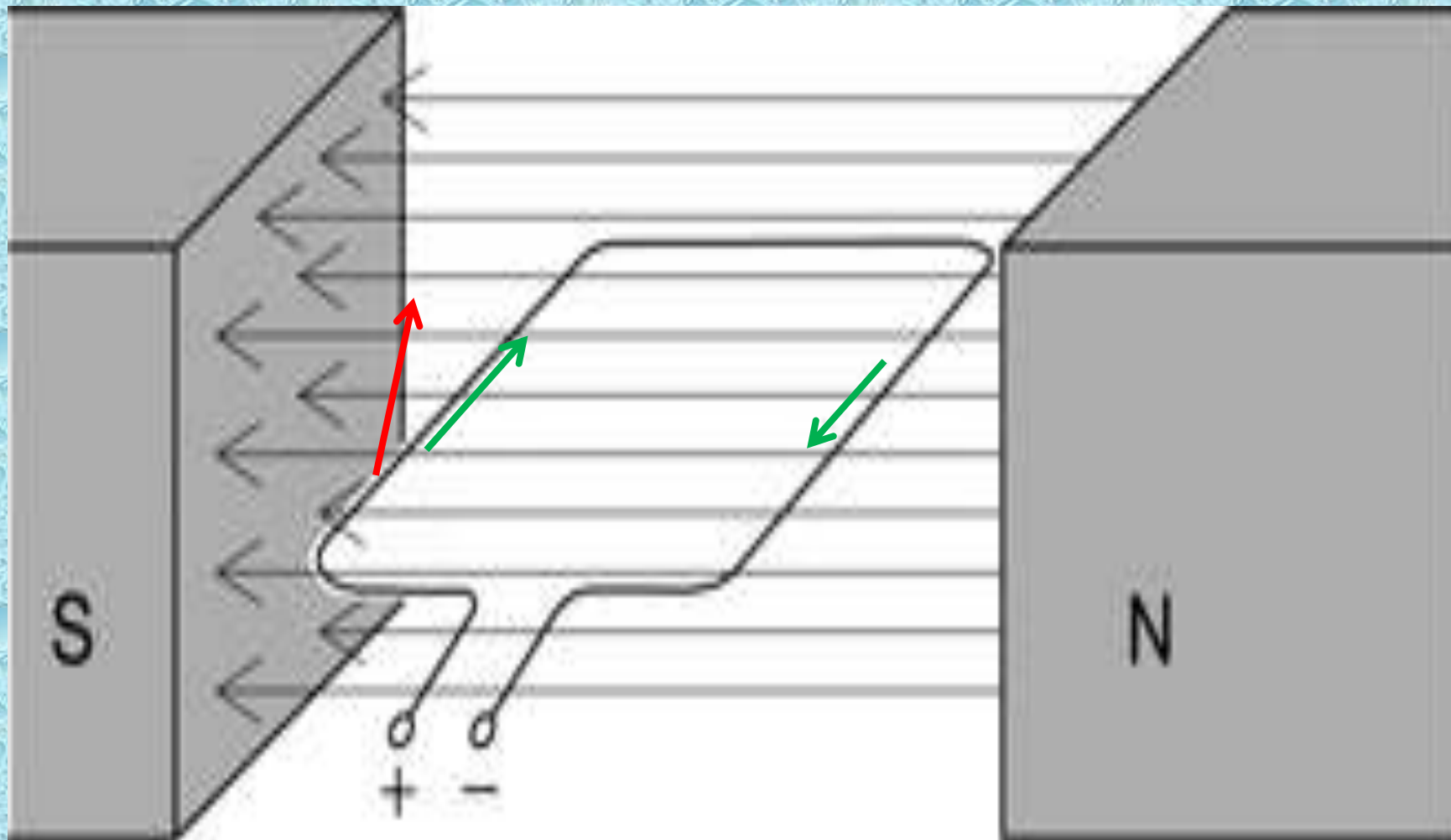
Kterým směrem se vychýlí smyčka drátu ?



Určete směr proudu v cívce



Kterým směrem se cívka otočí



Kterým směrem se vychýlí vodivý kroužek

