

# **Fyzika 4.B**

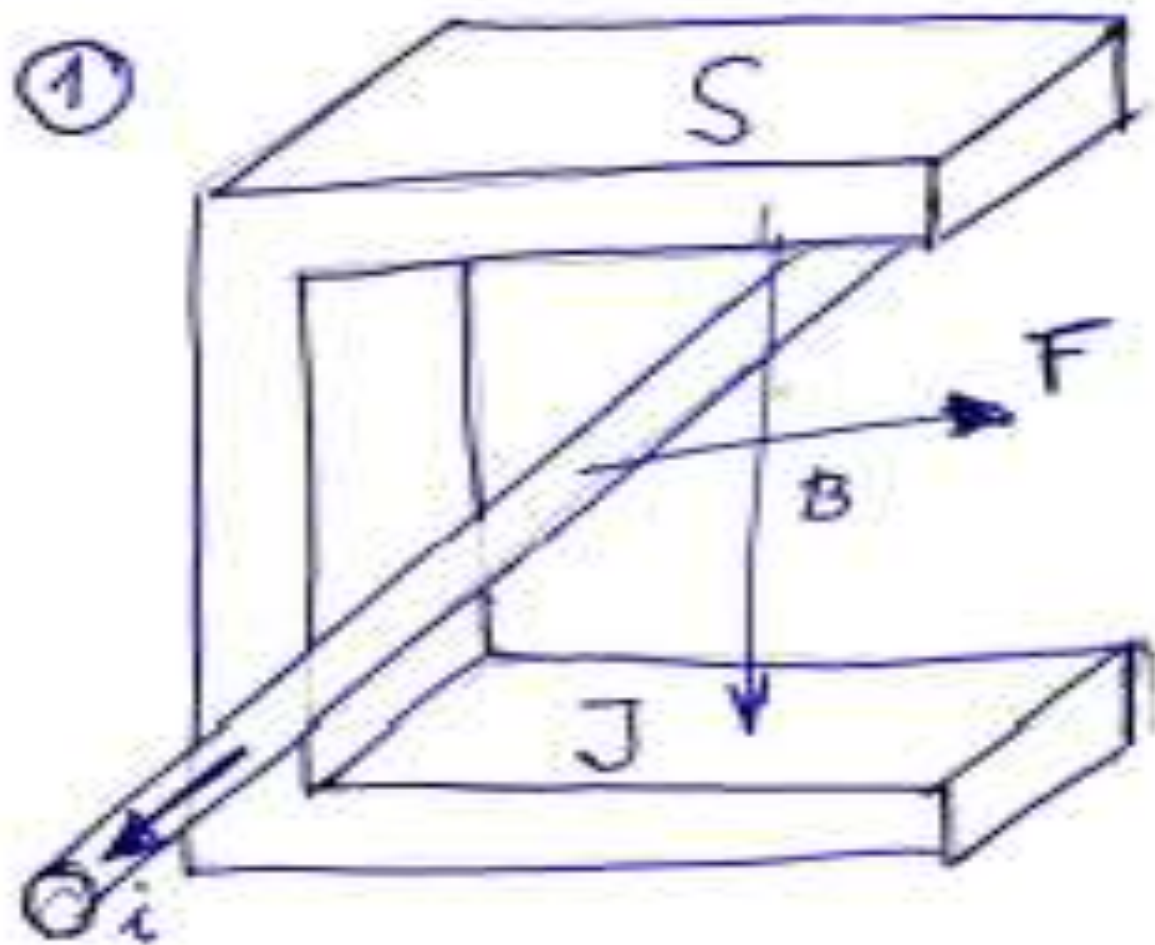
**6. hodina**

# Vodič v magnetickém poli

Na vodič v magnetickém poli, kterým prochází elektrický proud, působí magnetická síla. Její velikost je dána silou magnetického pole ( indukcí) , délkou vodiče a proudem, který vodičem prochází.

Směr této síly lze odvodit Flemingovým pravidlem levé ruky :

**Přiložíme-li otevřenou levou ruku k přímému vodiči tak, aby prsty ukazovaly směr proudu a indukční čáry vstupovaly do dlaně, ukazuje odtažený palec směr síly, kterou působí magnetické pole na vodič s proudem.**



V případě, kdy pohybujeme vodičem v magnetickém poli, vzniká indukovaný proud a napětí, směr indukovaného proudu se řídí pravidlem :

Lenzův zákon :

*Indukovaný elektrický proud v uzavřeném obvodu má takový směr, že svým magnetickým polem působí proti změně magnetického indukčního toku, která je jeho příčinou.*

Nebo jinak Flemingovo pravidlo **pravé ruky** :

***Položíme-li ruku k vodiči tak, že odtažený palec ukazuje směr pohybu vodiče a vektor magnetické indukce směřuje do dlaně, pak prsty ukazují směr indukovaného proudu ve vodiči.***

