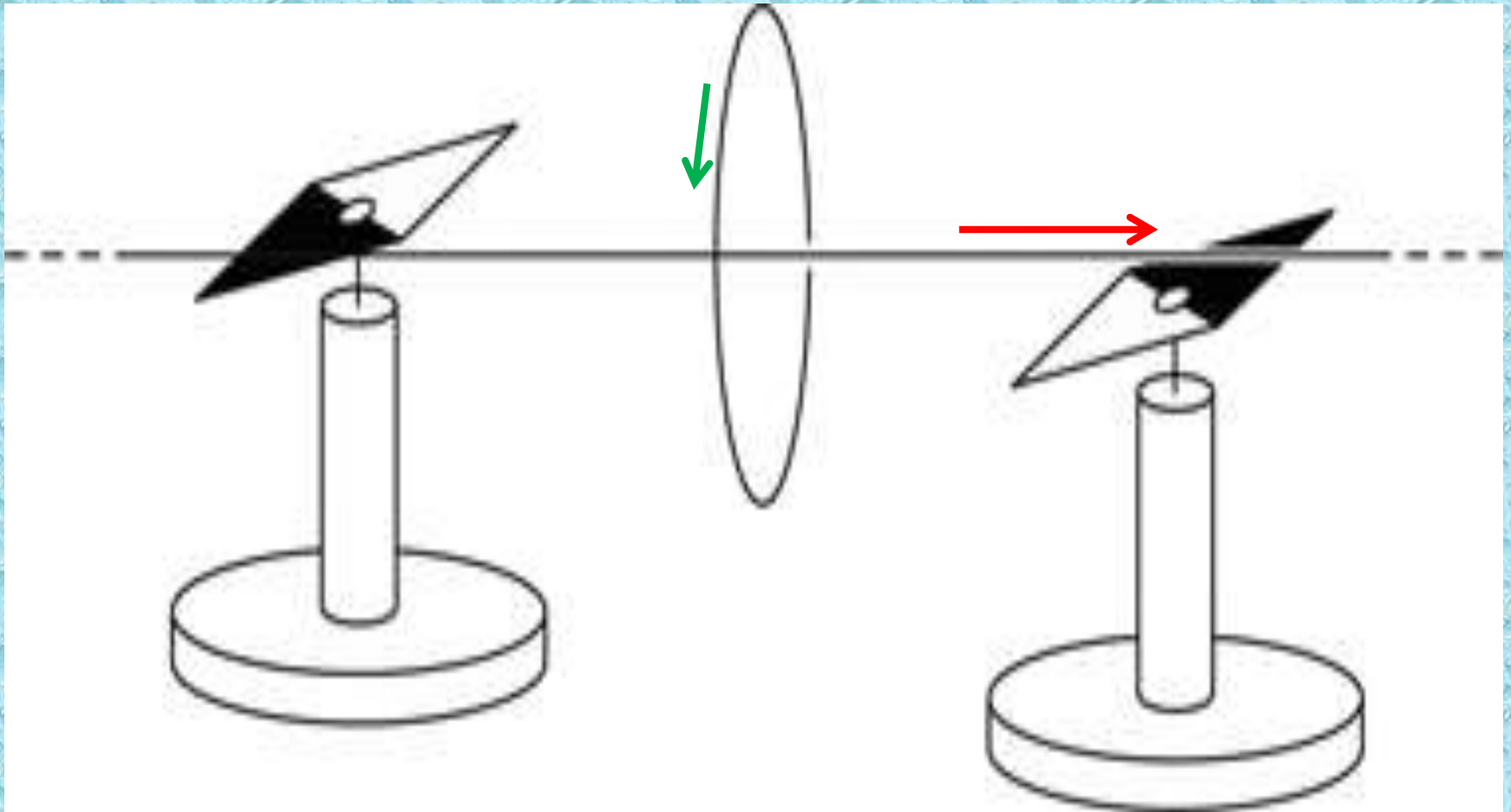


# **Fyzika 4.A**

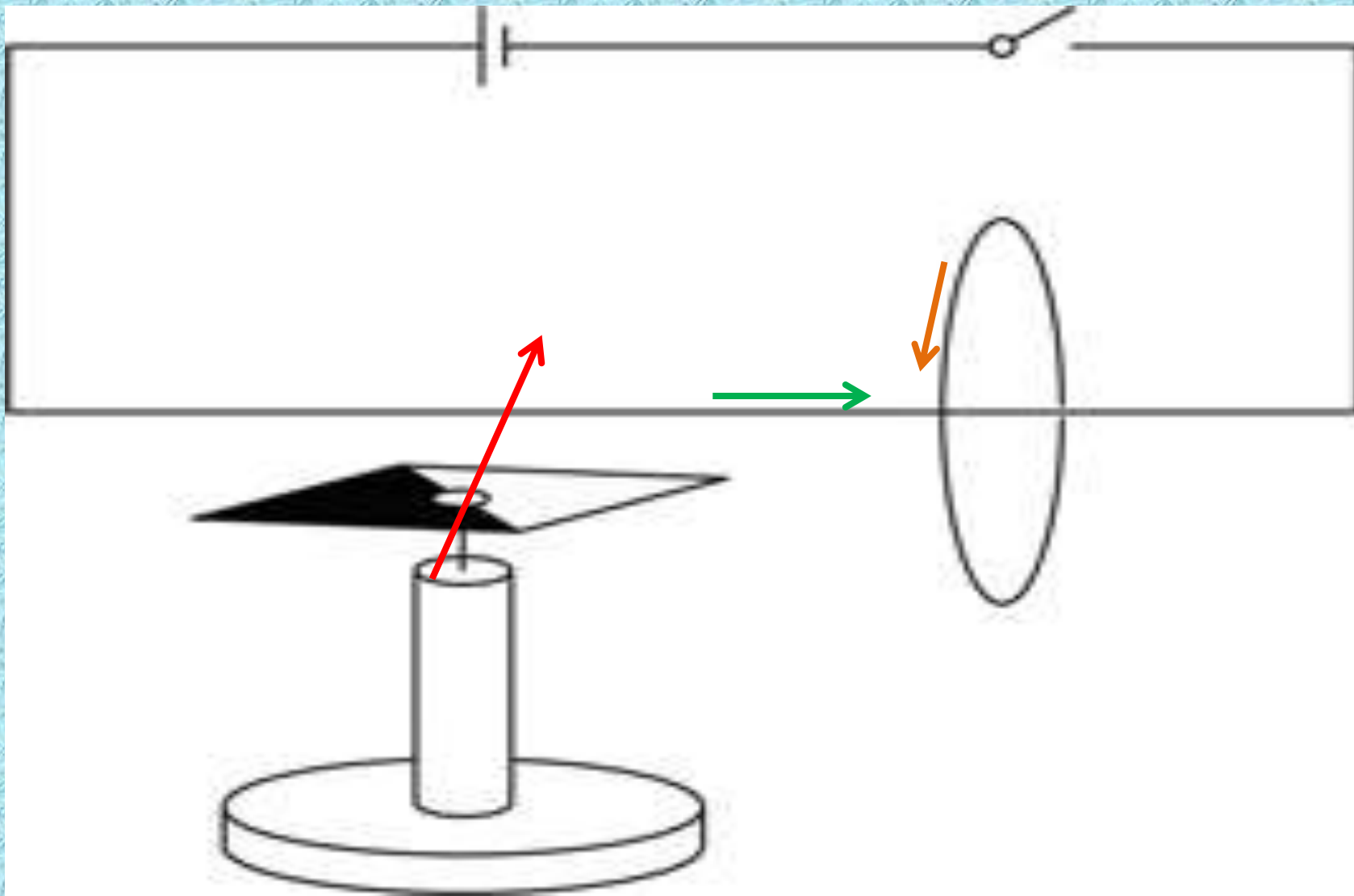
**7. hodina**

# Řešení příkladů

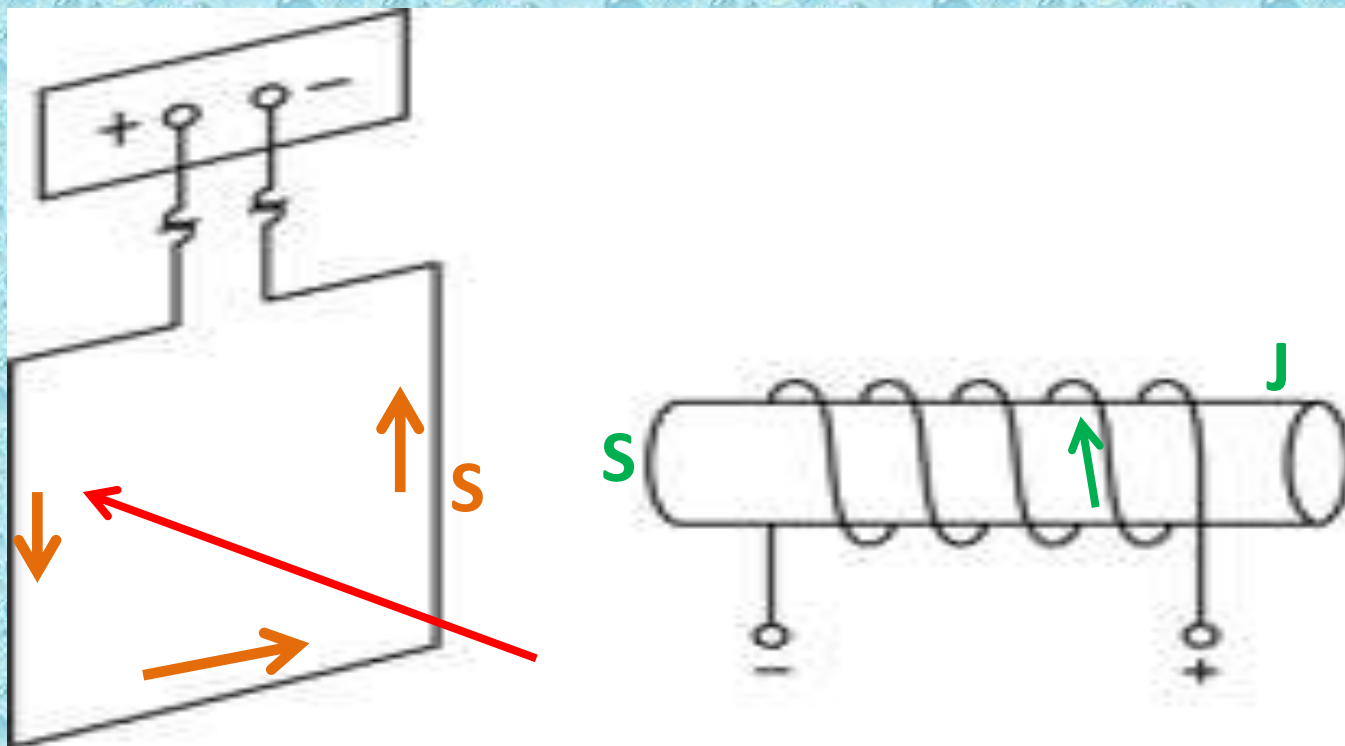
1. Určete směr elektrického proudu



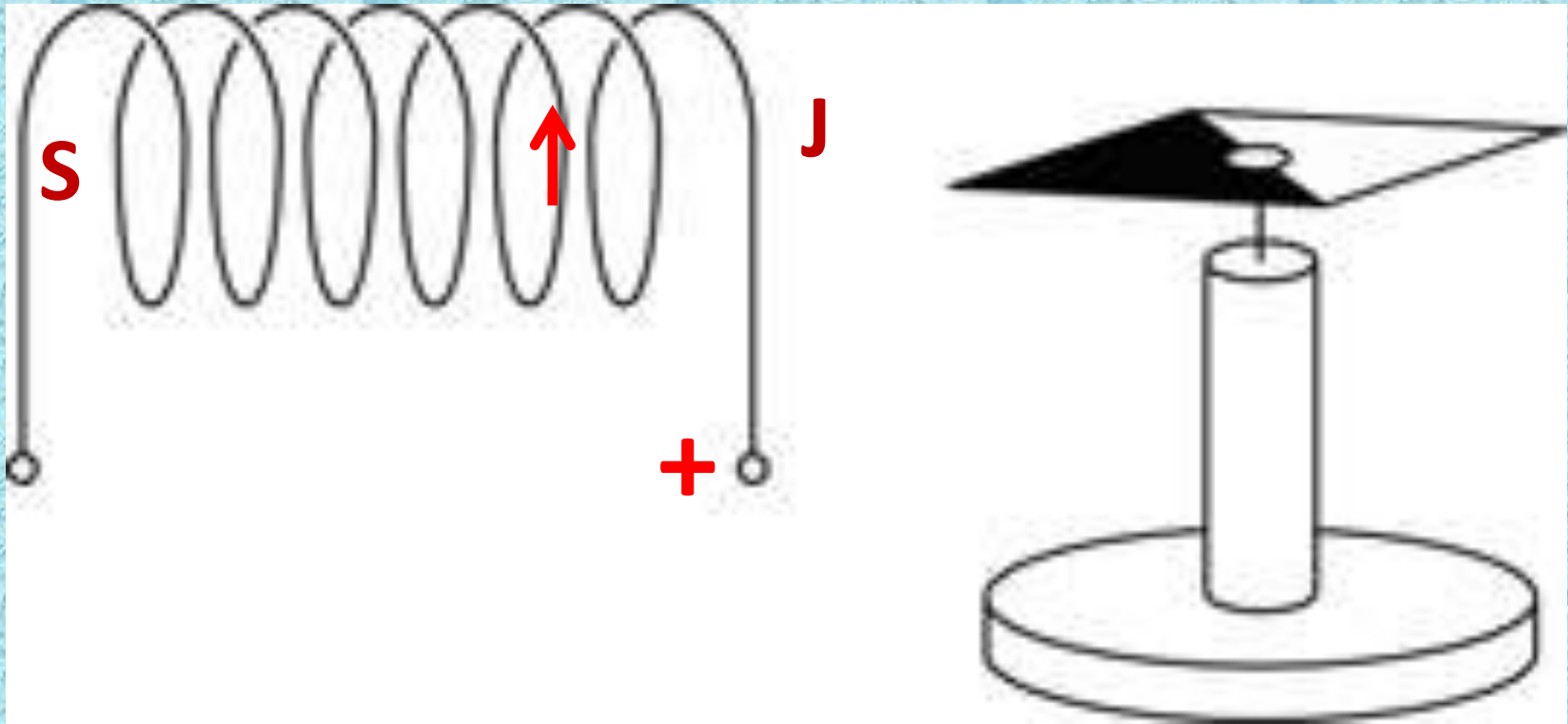
Určete vychýlení magnetky



Kterým směrem se vychýlí smyčka drátu ?

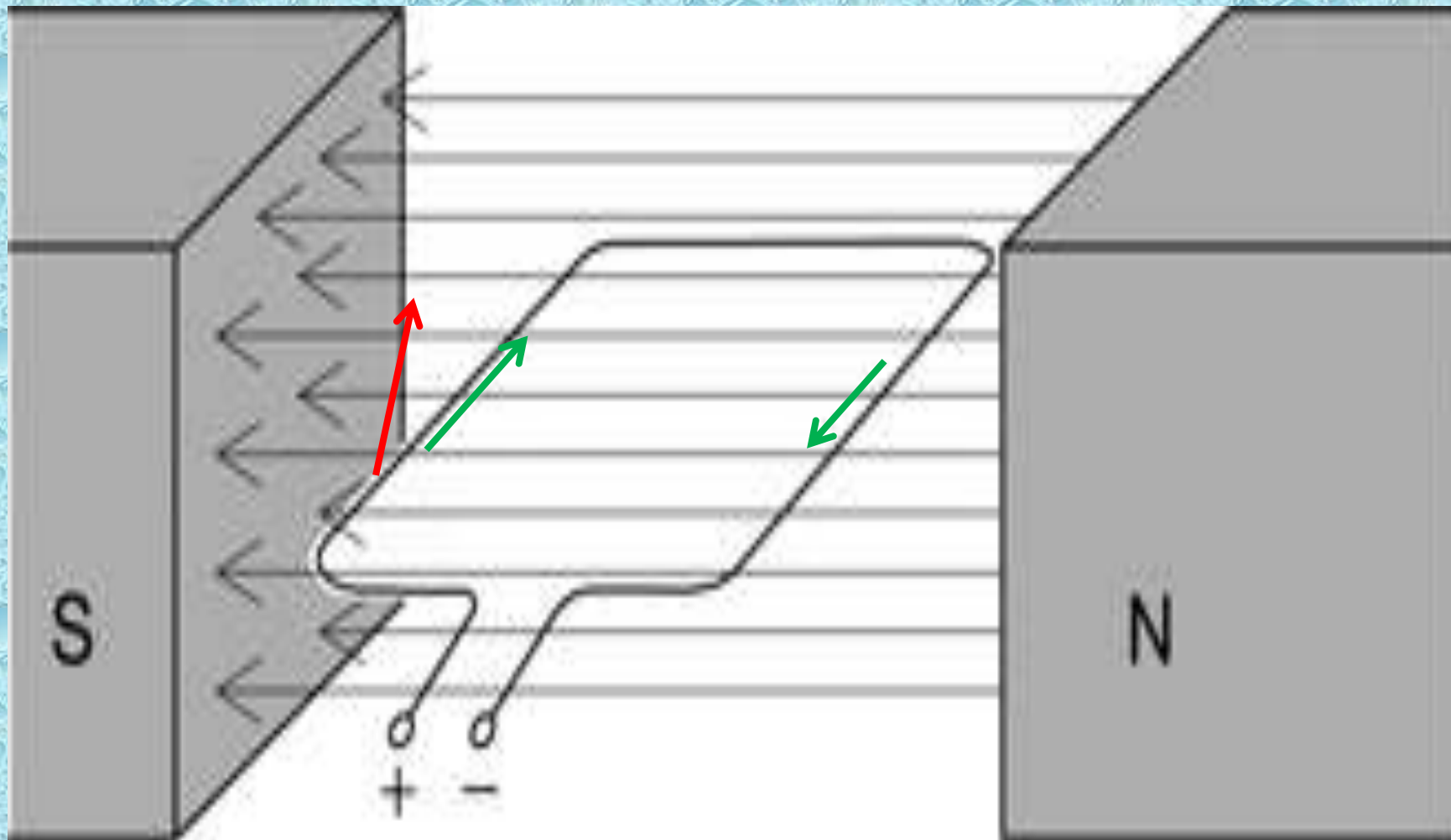


Určete směr proudu v cívce





Kterým směrem se cívka otočí



Kterým směrem se vychýlí vodivý kroužek

