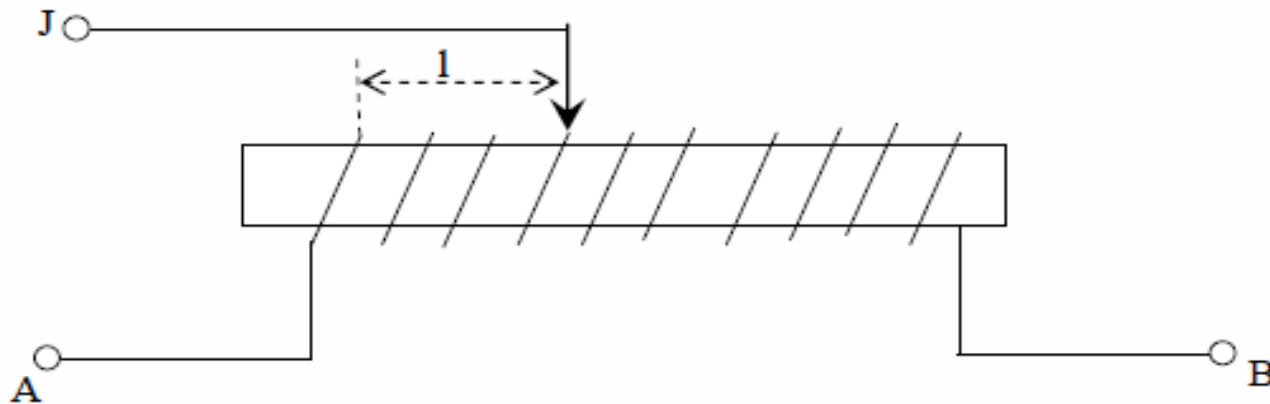


Třída 3.A

34. hodina

Reostat

Reostat je rezistor, jehož odpor lze měnit.



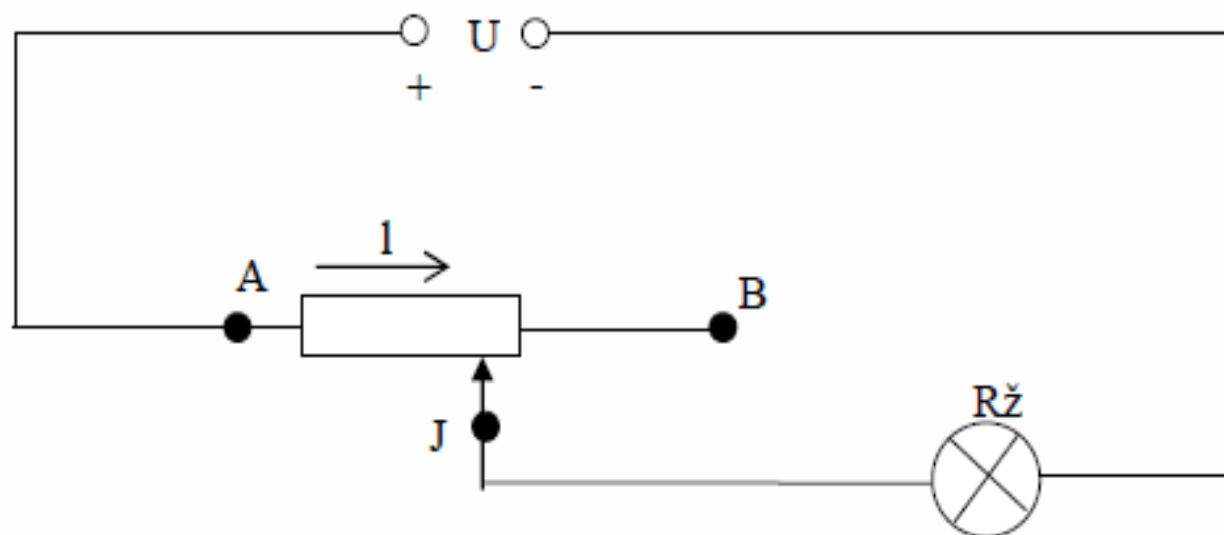
Reostat se skládá z

- pevné části – vodiče navinutém na keramickém válci (nebo jiném izolantu) a vstupní svorky A a výstupná svorky B.
- pohyblivé části – jezdec, který se pohybuje po navinutém vodiči a je připojen na svorku J

Z vlastností elektrického odporu víme, že čím větší bude délka vodiče (při stejném průřezu), tím větší bude jeho elektrický odpor. Pokud r_1 označíme velikost odporu vodiče na jednotku délky, potom platí pro celkový odpor reostatu :

$$R_r = r_1 * l$$

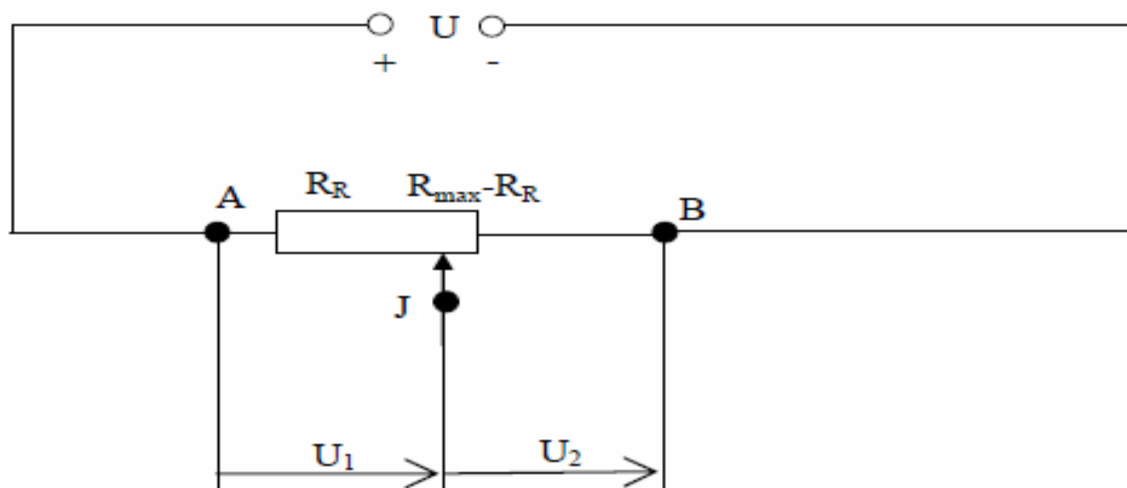
Užití reostatu ke změně elektrického proudu



Celkový odpor obvodu $R = R_r + R_{\text{ž}}$
 $R = r_1 * l + R_{\text{ž}}$

Celkový proud $I = \frac{U}{r_1 * l + R_{\text{ž}}}$ posunem jezdce regulujeme velikost el. proudu.

Užití reostatu ke změně el. napětí – dělič napětí (potenciometr)



Obvodem protéká všude stejný proud I :

$$\frac{U_1}{R_R} = \frac{U_2}{R_{max} - R_R}$$

$$\frac{U_1}{R_R} = \frac{U - U_1}{R_{max} - R_R}$$

$$U_1 * R_{max} - U_1 * R_R = U * R_R - U_1 * R_R$$

$$U_1 = U * \frac{R_R}{R_{max}}$$