

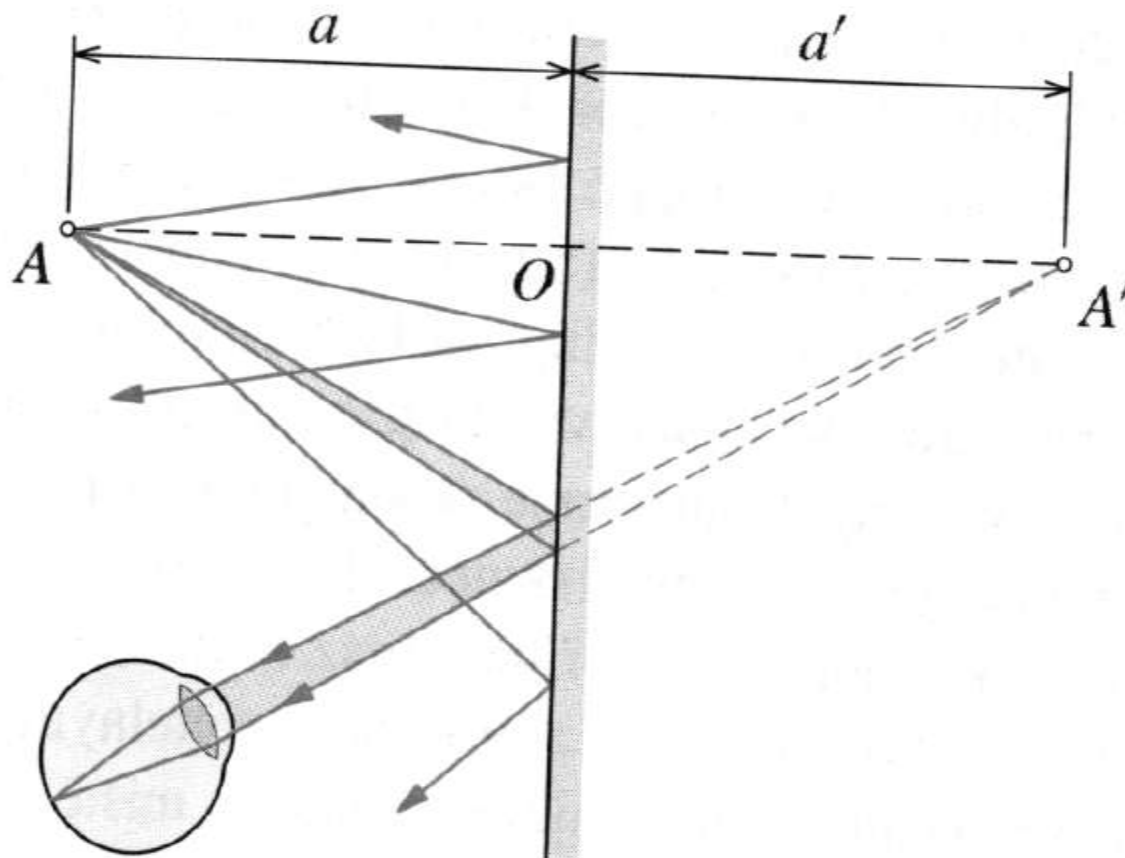
Fyzika 2.D

35.hodina

Zobrazování zrcadly

Rovinné zrcadlo

Obraz je zdánlivý, vzpřímený, stejně veliký jako zobrazovaný předmět. Je souměrný podle roviny zrcadla.



Kulové (sférické) zrcadlo

Základní pojmy :

- duté zrcadlo
- vypuklé zrcadlo
- střed křivosti zrcadla C
- vrchol zrcadla V
- optická osa o
- poloměr křivosti zrcadla $r = |CV|$
- paraxiální prostor
- tři význačné paprsky (přes střed křivosti, rovnoběžný s optickou osou, procházející ohniskem)
- ohnisková rovina

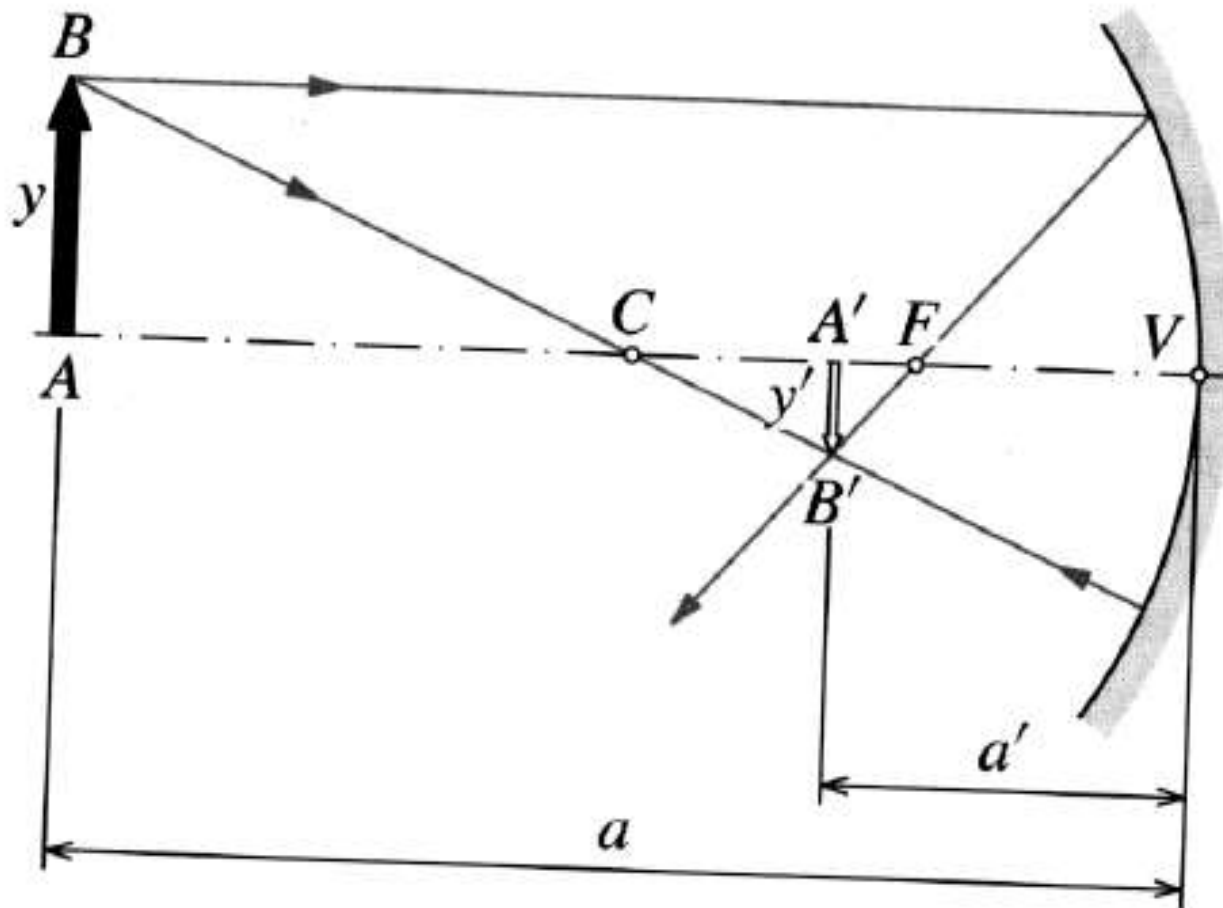
Vztah mezi ohniskovou vzdáleností a poloměrem křivosti :

$$f = \frac{r}{2}$$

Znaménková konvence :

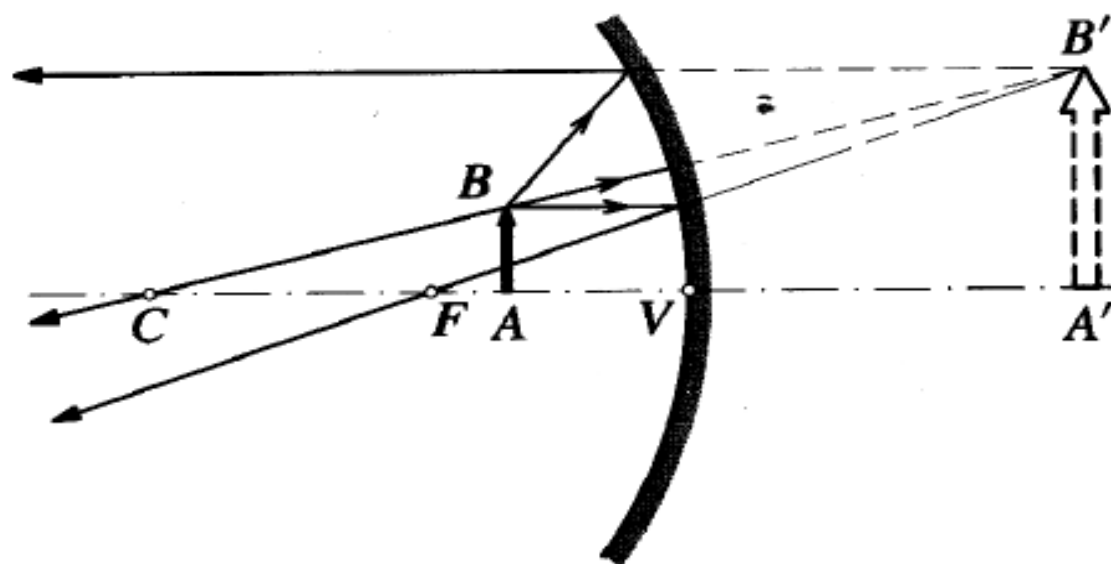
Vzdálenosti r a f mají před zrcadlem kladnou hodnotu a za zrcadlem hodnotu zápornou.

Zobrazení dutým zrcadlem



apředmětová vzdálenost
 a'obrazová vzdálenost
 yvelikost předmětu
 y'velikost obrazu

Názvosloví - obraz : zmenšený x zvětšený , skutečný x zdánlivý ,
vzpřímený x převrácený



$\text{Nekonečno} > a > r$	$f < a' < r$	zmenšený
$a = r$	$a' = r$	stejně veliký
$r > a > f$	$r < a' < \text{nekonečno}$	zvětšený

Zobrazení vypuklým zrcadlem

Obraz vždy zdánlivý, vzpřímený, zmenšený

